



# ЩИТЭЛЕКТРОКОМПЛЕКТ

# 2005

ГЛАВНОЕ - КАЧЕСТВО  
ОСТАЛЬНОЕ КОМПРОМИСС!



**С НАМИ ВСЯ РОССИЯ**



**9 ЛЕТ НА РЫНКЕ ЭЛЕКТРООБОРУДОВАНИЯ**

## УВАЖАЕМЫЕ ГОСПОДА!

ООО «ТПК Щитэлектромкомплект» является одной из ведущих российских компаний по производству металлических корпусов для установки низковольтного электрооборудования, а также комплектацию электрощитового оборудования как стандартных, так и нестандартных схем.

Компания создана в 1996 году как торгово-посредническая, в 1998 году стала производственной. В настоящее время Компания обладает производственными цехами, оснащенными самым современным оборудованием импортного и отечественного производства, а именно перфорационно-гибочным оборудованием фирмы «FINN-POWER», оборудованием для порошковой покраски фирмы «Nordson», сварочным оборудованием фирмы «MILLER». В процессе производства используются сырье и комплектующие ведущих российских и зарубежных Компаний: металл производства «НЛМК», порошковая краска «DELTA» (Германия), крепежные элементы «HBS» (Германия).

В Компании проводятся работы по сертификации Системы менеджмента качества, внедрению технологии «Бережливого производства» и TQM, модернизации изделий, что позволяет существенно сокращать производственные издержки при поддержании высокого качества изготавливаемых изделий.

Компания располагает мощным конструкторским подразделением, которое стремится воплотить в изделиях самые современные решения, осуществляя разработку любой нестандартной продукции и модификацию уже существующих изделий. Новые виды продукции существенно отличаются от старых моделей не только габаритами, но и большей универсальностью, технологичностью последующей сборки, удобством транспортировки и хранения. При разработке новых видов продукции используется опыт отечественных и зарубежных производителей металлокорпусов.

На сегодняшний день Компанией освоен выпуск практически всего спектра металлооболочек для установок НКУ: корпусов с монтажными панелями (толщины металлов 0,8 и 1,2 мм), корпусов для однофазного и трехфазного учета и распределения, корпусов учета электроэнергии, корпусов вводно-распределительных устройств и ЩО-70, ЩО-91, щитов этажных и т.п. налажен выпуск корпусов с монтажной панелью для изготовления под степень защиты IP 54 с нанесенным пенополиуретановым уплотнителем. Освоена серия корпусов ВРУ модульной конструкции с большой гаммой комплектующих и возможностей исполнения.

Компания ООО «ТПК Щитэлектромкомплект» с августа 2005 года запускает в серийное производство корпуса с нанесенным на дверцу пенополиуретановым уплотнителем, имеющих степень защиты IP-54. Нанесение уплотнителя производится при помощи высококачественного автоматизированного оборудования импортного производства. Отличительной особенностью таких корпусов является их устойчивость к попаданию пыли и влаги, что позволяет размещать их в сырых подвальных помещениях и на открытых пространствах без угрозы повреждения размещенной в них низковольтной аппаратуры. К выпуску подготавливается широкий ассортимент корпусов различного назначения: корпуса с монтажной панелью, распределительные, учётно-распределительные, корпуса ВРУ модульной конструкции.

Контроль за качеством изделий осуществляется на всех этапах производства, что обеспечивает стабильную работу нашего оборудования. Качество всей выпускаемой продукции подтверждено соответствующими сертификатами.

Компания осуществляет гибкую ценовую политику, благодаря которой, нам всегда удаётся найти разумный компромисс между ценой и качеством изделия. На всех этапах сотрудничества клиенты могут рассчитывать на компетентную помощь нашего квалифицированного персонала.

Среди наших клиентов ведущие торговые и электромонтажные Компании. Компания участвует в различных региональных, федеральных и корпоративных программах поставляя специальные корпуса.

Отдел продаж Компании рассмотрит Ваши предложения по разработке, изготовлению и внедрению новых изделий, в том числе и по представленным чертежам, а производство выполнит их в необходимые Вам сроки. Вы всегда можете получить консультацию по монтажу приобретенной у нас продукции.


Отдел комплектации представит Вам предложение по комплектации Ваших объектов укомплектованной электрощитовой продукцией как на базе собственных корпусов и отечественных комплектующих, так и на базе импортных комплектующих ведущих мировых производителей.

Спасибо за внимание и приглашаем к взаимовыгодному сотрудничеству!





# СОДЕРЖАНИЕ

Серия	Описание	Страница
<b>400</b> S - Навесные Sv - Встраиваемые R - Навесные (напольные)	Корпуса монтажной панелью для размещения НКУ до 250А (R - до 630А) и КИПиА	3
<b>500</b> S - Навесные Sv - Встраиваемые Sn - Навесные R - Навесные	Корпуса для размещения 1Ф приборов учета и распределяющих НКУ от 7 до 22 модулей	6
<b>600</b> S - Навесные Sv - Встраиваемые Sp - Навесные Sn - Навесные R - Навесные	Корпуса для размещения распределяющих НКУ от 15 до 120 модулей	8
<b>700</b> S - Навесные Sv - Встраиваемые R - Навесные	Корпуса для размещения 3Ф приборов учета и распределяющих НКУ от 7 до 52 модулей	12
<b>ВРУ</b>	Корпуса для ввода и распределения электропитания до 630А и систем управления	16
<b>ВРУ МК</b>	Корпуса для ввода и распределения электропитания до 1500А и систем управления	17
<b>ЩУ</b> R - Навесные	Корпуса для коммерческого учета электроэнергии	18
<b>ЩЭ</b> S - Встраиваемые	Корпуса этажные для размещения 1Ф приборов учета и распределяющих НКУ до 22 модулей на квартиру	18
<b>Аксессуары</b>	DIN-рейки, перфорированные монтажные панели и замки	19
<b>Комплектация</b>	Комплектация электрощитового оборудования	20

 Возможно изготовление корпусов, монтажных панелей и фальшпанелей по чертежам заказчика.

 Компания «Щитэлектрокомплект» проводит политику постоянного совершенствования своей продукции и, поэтому, оставляет за собой право поставлять продукцию, которая может отличаться (незначительно) от представленной в каталоге.

 Компания разрабатывая и выпуская корпуса придерживается стандарта 1 Модуль равен 18 мм.

 Толщина металла: для серии S - 0,8 мм для серии R - 1,2 мм



## ДЛЯ РАЗМЕЩЕНИЯ НИЗКОВОЛЬТНОГО ОБОРУДОВАНИЯ ДО 250А И КИПиА



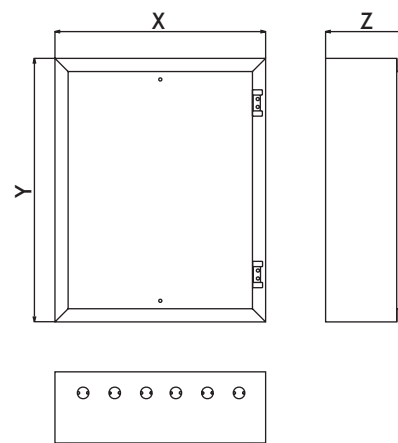
## ОСНОВНЫЕ ХАРАКТЕРИСТИКИ

Исполнение: навесной  
 Толщина металла: 0,8 мм  
 Цвет: RAL 7032  
 Краска: порошковая полиэфирная  
 Степень защиты: IP 40

## КОМПЛЕКТАЦИЯ

Замок почтовый (для 411S – 2шт)  
 Поводок заземления двери  
 Наклейка «Опасность поражения электрическим током»  
 Монтажная панель

## РАЗМЕРЫ



Модель	X (мм)	Y (мм)	Z (мм)
<b>402</b>	250	293	155
<b>403</b>	294	345	155
<b>404</b>	338	415	155
<b>406</b>	400	500	155
<b>407</b>	400	600	155
<b>409</b>	600	700	225
<b>411</b>	600	900	225

## 400Sv

## ДЛЯ РАЗМЕЩЕНИЯ НИЗКОВОЛЬТНОГО ОБОРУДОВАНИЯ ДО 250А И КИПиА



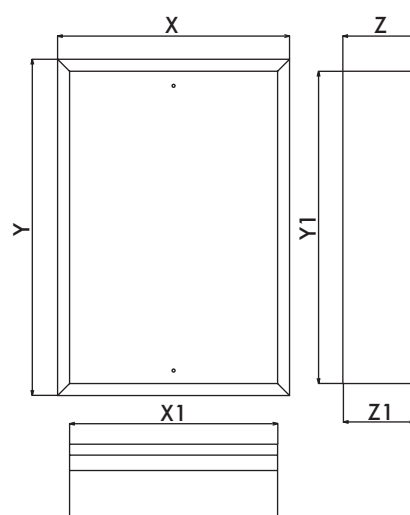
## ОСНОВНЫЕ ХАРАКТЕРИСТИКИ

Исполнение: встраиваемый  
 Толщина металла: 0,8 мм  
 Цвет: RAL 7032  
 Краска: порошковая полиэфирная  
 Степень защиты: IP 30

## КОМПЛЕКТАЦИЯ

Замок почтовый  
 Поводок заземления двери  
 Наклейка «Опасность поражения электрическим током»  
 Монтажная панель

## РАЗМЕРЫ



## КОРПУС

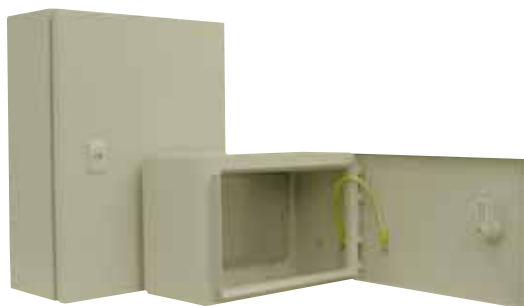
Модель	X (мм)	Y (мм)	Z (мм)
<b>402</b>	294	337	149
<b>403</b>	338	389	149
<b>404</b>	382	459	149
<b>406</b>	444	544	149
<b>407</b>	444	644	149
<b>409</b>	644	744	149

## НИША

Модель	X1 (мм)	Y1 (мм)	Z1 (мм)
<b>402</b>	250	293	141
<b>403</b>	294	345	141
<b>404</b>	338	415	141
<b>406</b>	400	500	141
<b>407</b>	400	600	141
<b>409</b>	600	700	141

## 401, 403R

ДЛЯ РАЗМЕЩЕНИЯ НИЗКОВОЛЬТНОГО ОБОРУДОВАНИЯ ДО 630А И КИПиА



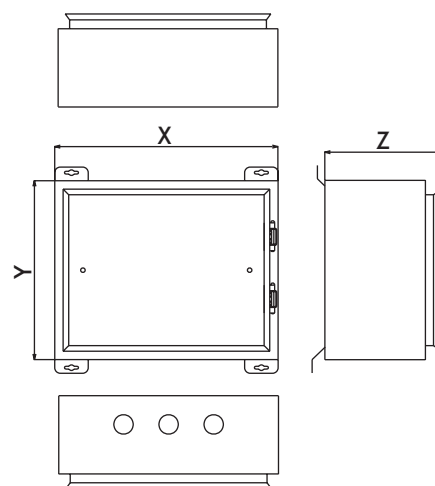
### ОСНОВНЫЕ ХАРАКТЕРИСТИКИ

Исполнение: навесной  
Толщина металла: 1,2 мм  
Цвет: RAL 7032  
Краска: порошковая полиэфирная  
Степень защиты: IP 40

### КОМПЛЕКТАЦИЯ

Замок ЗУ  
Поводок заземления двери  
Наклейка «Опасность поражения электрическим током»  
Монтажная панель оцинкованная  
Крепежная проушина – 4 шт

### РАЗМЕРЫ



Модель	X (мм)	Y (мм)	Z (мм)
<b>401</b>	300	200	150
<b>403</b>	300	400	150

## 402, 404, 405, 406R

ДЛЯ РАЗМЕЩЕНИЯ НИЗКОВОЛЬТНОГО ОБОРУДОВАНИЯ ДО 630А И КИПиА



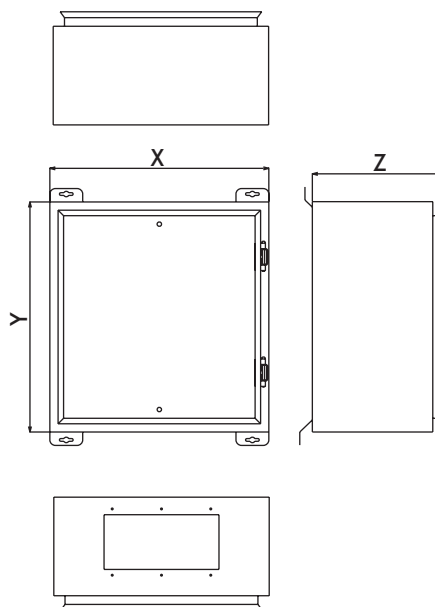
### ОСНОВНЫЕ ХАРАКТЕРИСТИКИ

Исполнение: навесной  
Толщина металла: 1,2 мм  
Цвет: RAL 7032  
Краска: порошковая полиэфирная  
Степень защиты: IP 40

### КОМПЛЕКТАЦИЯ

Замок ЗУ  
Поводок заземления двери  
Наклейка «Опасность поражения электрическим током»  
Монтажная панель оцинкованная  
Крепежная проушина – 4 шт

### РАЗМЕРЫ



Модель	X (мм)	Y (мм)	Z (мм)
<b>402</b>	300	300	200
<b>404</b>	340	420	200
<b>405</b>	400	400	200
<b>406</b>	400	500	200

## ДЛЯ РАЗМЕЩЕНИЯ НИЗКОВОЛЬТНОГО ОБОРУДОВАНИЯ ДО 630А И КИПиА



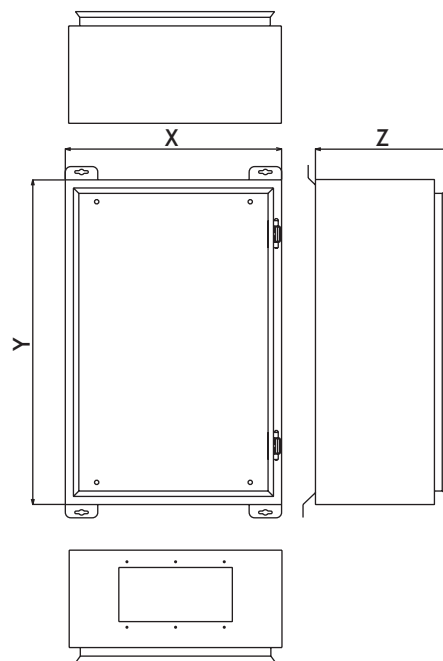
### ОСНОВНЫЕ ХАРАКТЕРИСТИКИ

Исполнение: навесной  
 Толщина металла: 1,2 мм  
 Цвет: RAL 7032  
 Краска: порошковая полиэфирная  
 Степень защиты: IP 40

### КОМПЛЕКТАЦИЯ

Замок ЗУ – 2 шт.  
 Поводок заземления двери  
 Наклейка «Опасность поражения электрическим током»  
 Монтажная панель оцинкованная  
 Крепежная проушина – 4 шт

### РАЗМЕРЫ



Модель	X (мм)	Y (мм)	Z (мм)
<b>407</b>	400	600	240
<b>409</b>	600	700	240
<b>411</b>	600	900	280

# 412, 415, 419R

## ДЛЯ РАЗМЕЩЕНИЯ НИЗКОВОЛЬТНОГО ОБОРУДОВАНИЯ ДО 630А И КИПиА



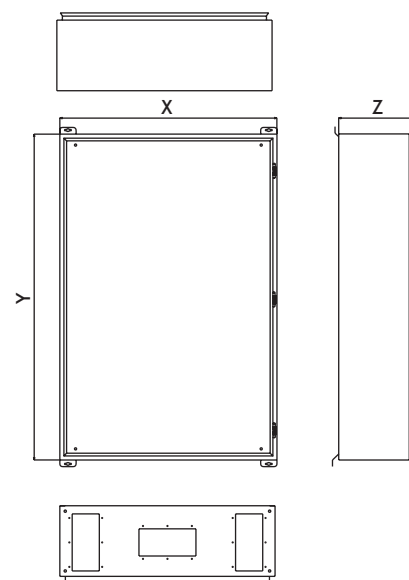
### ОСНОВНЫЕ ХАРАКТЕРИСТИКИ

Исполнение: навесной (в комплекте с цоколем – напольный)  
 Толщина металла: 1,2 мм  
 Цвет: RAL 7032  
 Краска: порошковая полиэфирная  
 Степень защиты: IP 40

### КОМПЛЕКТАЦИЯ

Замок ЗУ – 2 шт. (419R – 3 шт.)  
 Поводок заземления двери  
 Наклейка «Опасность поражения электрическим током»  
 Монтажная панель оцинкованная  
 Крепежная проушина – 4 шт

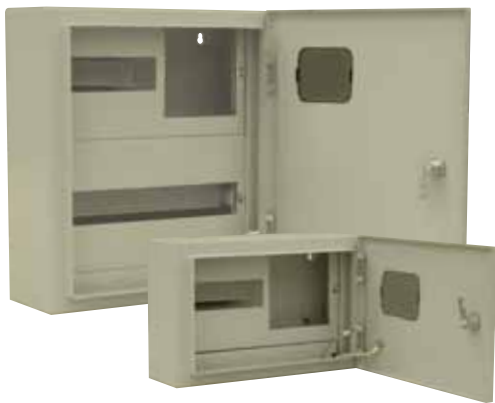
### РАЗМЕРЫ



Модель	X (мм)	Y (мм)	Z (мм)
<b>412</b>	800	900	280
<b>415</b>	800	1200	280
<b>419</b>	800	1500	280
<b>цоколь</b>	800	100	260

# 500, 501S

ДЛЯ РАЗМЕЩЕНИЯ ОДНОФАЗНЫХ ПРИБОРОВ УЧЕТА И НИЗКОВОЛЬТНОГО ОБОРУДОВАНИЯ ОТ 7 ДО 22 МОДУЛЕЙ



### ОСНОВНЫЕ ХАРАКТЕРИСТИКИ

Исполнение: навесной  
Толщина металла: 0,8 мм  
Цвет: RAL 7032  
Краска: порошковая полиэфирная  
Степень защиты: IP 40

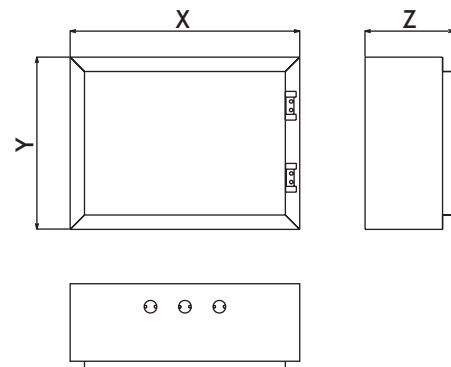
### КОМПЛЕКТАЦИЯ

Замок  
DIN-рейки  
Поводок заземления двери  
Стекло для снятия показаний счетчика  
Наклейка «Осторожно электричество»  
Комплект фальшпанелей:

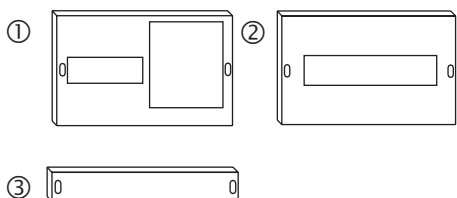
**500S** – 1 ф счетчик и 7 модулей ① – 1 шт.  
– заглушка ③ – 1 шт.

**501S** – 1 ф счетчик и 7 модулей ① – 1 шт.  
– 15 модулей ② – 1 шт.  
– заглушка ③ – 1 шт.

### РАЗМЕРЫ



### ФАЛЬШПАНЕЛИ



Модель	X (мм)	Y (мм)	Z (мм)
<b>500</b>	350	226	127
<b>501</b>	350	407	155

# 500, 501Sv

ДЛЯ РАЗМЕЩЕНИЯ ОДНОФАЗНЫХ ПРИБОРОВ УЧЕТА И НИЗКОВОЛЬТНОГО ОБОРУДОВАНИЯ ОТ 7 ДО 22 МОДУЛЕЙ



### ОСНОВНЫЕ ХАРАКТЕРИСТИКИ

Исполнение: встраиваемый  
Толщина металла: 0,8 мм  
Цвет: RAL 7032  
Краска: порошковая полиэфирная  
Степень защиты: IP 30

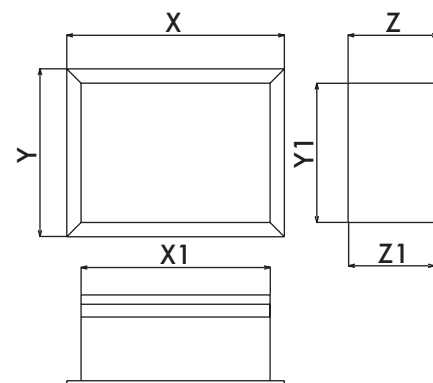
### КОМПЛЕКТАЦИЯ

Замок  
DIN-рейки  
Поводок заземления двери  
Стекло для снятия показаний счетчика  
Наклейка «Осторожно электричество»  
Комплект фальшпанелей:

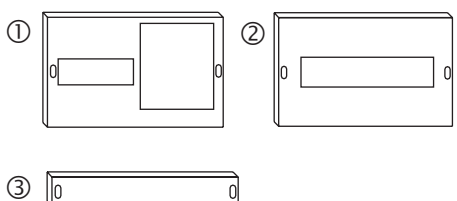
**500Sv** – 1 ф счетчик и 7 модулей ① – 1 шт.  
– заглушка ③ – 1 шт.

**501Sv** – 1 ф счетчик и 7 модулей ① – 1 шт.  
– 15 модулей ② – 1 шт.  
– заглушка ③ – 1 шт.

### РАЗМЕРЫ



### ФАЛЬШПАНЕЛИ



### КОРПУС

Модель	X (мм)	Y (мм)	Z (мм)
<b>500</b>	350	272	136
<b>501</b>	350	453	149

### НИША

Модель	X1 (мм)	Y1 (мм)	Z1 (мм)
<b>500</b>	306	228	128
<b>501</b>	306	409	141

## ДЛЯ РАЗМЕЩЕНИЯ ОДНОФАЗНЫХ ПРИБОРОВ УЧЕТА И НИЗКОВОЛЬТНОГО ОБОРУДОВАНИЯ ДО 10 МОДУЛЕЙ



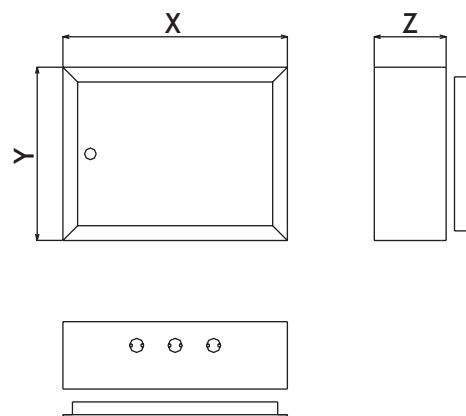
### ОСНОВНЫЕ ХАРАКТЕРИСТИКИ

Исполнение: навесной  
 Толщина металла: 0,8 мм  
 Цвет: RAL 7032  
 Краска: порошковая полиэфирная  
 Степень защиты: IP 40

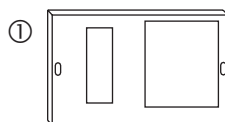
### КОМПЛЕКТАЦИЯ

Замок почтовый  
 DIN-рейка  
 Поводок заземления двери  
 Стекло для снятия показаний счетчика  
 Наклейка «Опасность поражения электрическим током»  
 Единая фальшпанель 1 ф счетчик и 10 модулей ①

### РАЗМЕРЫ



### ФАЛЬШПАНЕЛИ



Модель	X (мм)	Y (мм)	Z (мм)
<b>500</b>	350	270	137

## ДЛЯ РАЗМЕЩЕНИЯ ОДНОФАЗНЫХ ПРИБОРОВ УЧЕТА И НИЗКОВОЛЬТНОГО ОБОРУДОВАНИЯ ДО 7 МОДУЛЕЙ



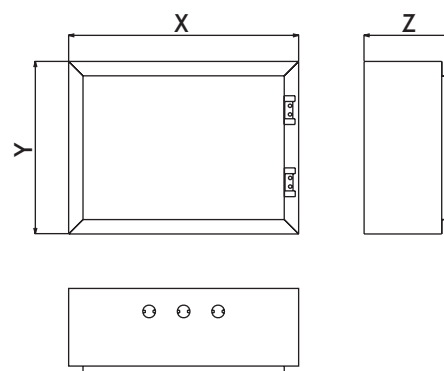
### ОСНОВНЫЕ ХАРАКТЕРИСТИКИ

Исполнение: навесной  
 Толщина металла: 1,2 мм  
 Цвет: RAL 7032  
 Краска: порошковая полиэфирная  
 Степень защиты: IP 40

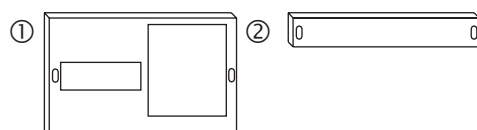
### КОМПЛЕКТАЦИЯ

Замок 3У  
 DIN-рейка  
 Поводок заземления двери  
 Стекло для снятия показаний счетчика  
 Наклейка «Опасность поражения электрическим током»  
 Крепежная проушина – 4 шт  
 Комплект фальшпанелей  
 1 ф счетчик и 7 модулей ① – 1 шт.  
 заглушка ② – 1 шт.

### РАЗМЕРЫ



### ФАЛЬШПАНЕЛИ



Модель	X (мм)	Y (мм)	Z (мм)
<b>500</b>	350	226	127

## 600, 601, 602S

ДЛЯ РАЗМЕЩЕНИЯ НИЗКОВОЛЬТНОГО ОБОРУДОВАНИЯ ОТ 15 ДО 30 МОДУЛЕЙ



### ОСНОВНЫЕ ХАРАКТЕРИСТИКИ

Исполнение: навесной  
Толщина металла: 0,8 мм  
Цвет: RAL 7032  
Краска: порошковая полиэфирная  
Степень защиты: IP 40

### КОМПЛЕКТАЦИЯ

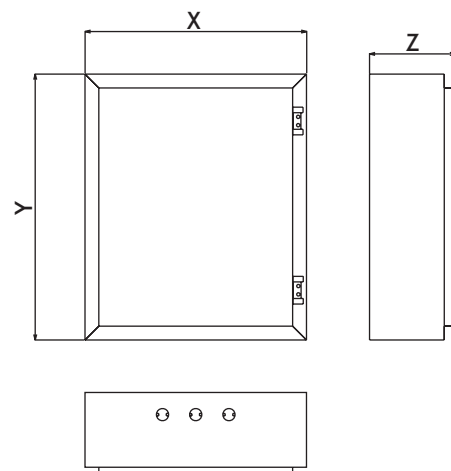
Замок почтовый  
DIN-рейки  
Монтажная панель АЕ для 602 S  
Поводок заземления двери  
Наклейка «Опасность поражения электрическим током»  
Комплект фальшпанелей

**600S** – 15 модулей ① – 1 шт.  
– заглушка ③ – 1 шт.

**601S** – 15 модулей ① – 2 шт.  
– заглушка ③ – 1 шт.

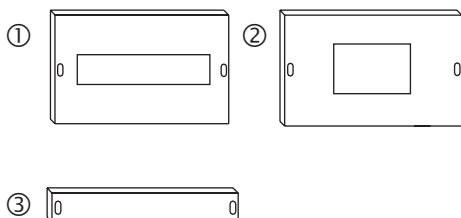
**602S** – под АЕ ② – 1 шт.  
– 15 модулей ① – 1 шт.  
– заглушка ③ – 1 шт.

### РАЗМЕРЫ



Модель	X (мм)	Y (мм)	Z (мм)
<b>600</b>	350	226	127
<b>601</b>	350	407	155
<b>602</b>	350	407	155

### ФАЛЬШПАНЕЛИ



## 603, 605S

ДЛЯ РАЗМЕЩЕНИЯ НИЗКОВОЛЬТНОГО ОБОРУДОВАНИЯ ОТ 45 ДО 60 МОДУЛЕЙ



### ОСНОВНЫЕ ХАРАКТЕРИСТИКИ

Исполнение: навесной  
Толщина металла: 0,8 мм  
Цвет: RAL 7032  
Краска: порошковая полиэфирная  
Степень защиты: IP 40

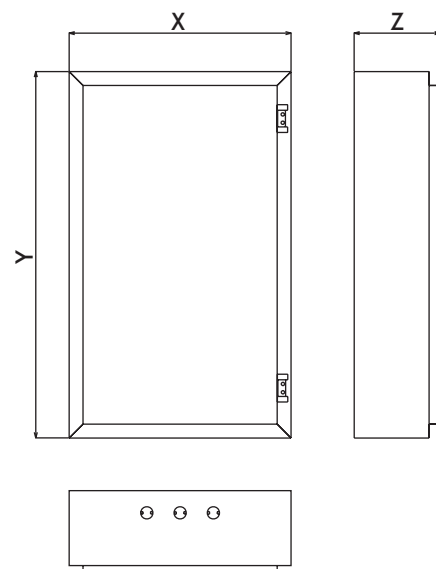
### КОМПЛЕКТАЦИЯ

Замок почтовый  
DIN-рейки  
Поводок заземления двери  
Наклейка «Опасность поражения электрическим током»  
Комплект фальшпанелей

**603S** – 15 модулей ① – 3 шт.  
– заглушка ② – 1 шт.

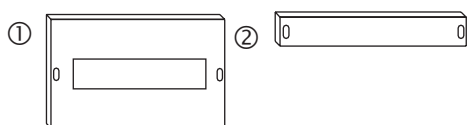
**605S** – 15 модулей ① – 4 шт.  
– заглушка ② – 1 шт.

### РАЗМЕРЫ



Модель	X (мм)	Y (мм)	Z (мм)
<b>603</b>	350	587	155
<b>605</b>	350	767	155

### ФАЛЬШПАНЕЛИ



## ДЛЯ РАЗМЕЩЕНИЯ НИЗКОВОЛЬТНОГО ОБОРУДОВАНИЯ ОТ 90 ДО 120 МОДУЛЕЙ



### ОСНОВНЫЕ ХАРАКТЕРИСТИКИ

Исполнение: навесной  
 Толщина металла: 0,8 мм  
 Цвет: RAL 7032  
 Краска: порошковая полиэфирная  
 Степень защиты: IP 40

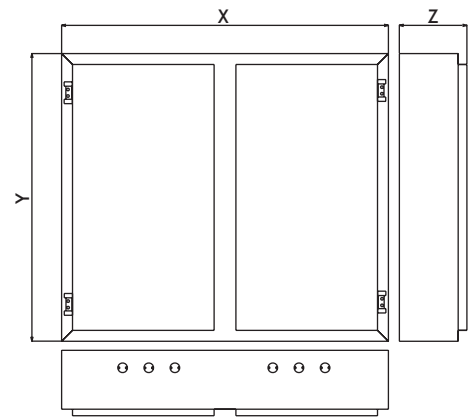
### КОМПЛЕКТАЦИЯ

Замок почтовый – 2 шт.  
 DIN-рейки  
 Поводок заземления двери – 2 шт.  
 Наклейка «Опасность поражения электрическим током»  
 Комплект фальшпанелей

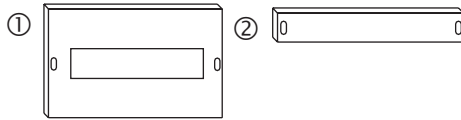
**604S** – 15 модулей ① – 6 шт.  
 – заглушка ② – 2 шт.

**606S** – 15 модулей ① – 8 шт.  
 – заглушка ② – 2 шт.

### РАЗМЕРЫ



### ФАЛЬШПАНЕЛИ



Модель	X (мм)	Y (мм)	Z (мм)
<b>604</b>	700	587	155
<b>606</b>	700	767	155

# 600, 601, 602Sv

## ДЛЯ РАЗМЕЩЕНИЯ НИЗКОВОЛЬТНОГО ОБОРУДОВАНИЯ ОТ 15 ДО 30 МОДУЛЕЙ



### ОСНОВНЫЕ ХАРАКТЕРИСТИКИ

Исполнение: встраиваемый  
 Толщина металла: 0,8 мм  
 Цвет: RAL 7032  
 Краска: порошковая полиэфирная  
 Степень защиты: IP 30

### КОМПЛЕКТАЦИЯ

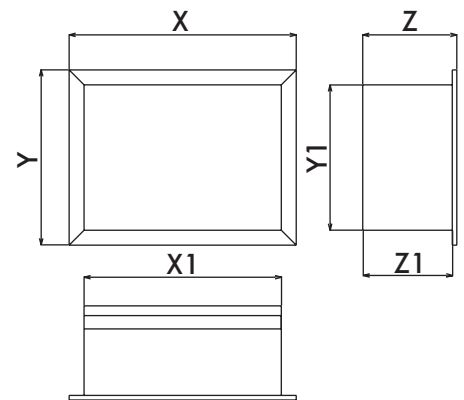
Замок почтовый  
 DIN-рейки  
 Монтажная панель АЕ для 602 Sv  
 Поводок заземления двери  
 Наклейка «Опасность поражения электрическим током»  
 Комплект фальшпанелей

**600Sv** – 15 модулей ① – 1 шт.  
 – заглушка ③ – 1 шт.

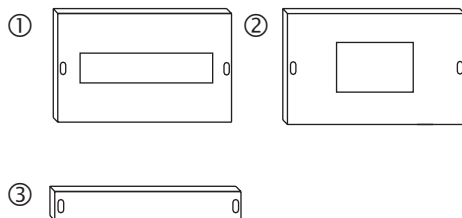
**601Sv** – 15 модулей ① – 2 шт.  
 – заглушка ③ – 1 шт.

**602Sv** – под АЕ ② – 1 шт.  
 – 15 модулей ① – 1 шт.  
 – заглушка ③ – 1 шт.

### РАЗМЕРЫ



### ФАЛЬШПАНЕЛИ



### КОРПУС

Модель	X (мм)	Y (мм)	Z (мм)
<b>600</b>	350	272	121
<b>601</b>	350	453	149
<b>602</b>	350	453	149

### НИША

Модель	X1 (мм)	Y1 (мм)	Z1 (мм)
<b>600</b>	306	228	113
<b>601</b>	306	409	141
<b>602</b>	306	409	141

## 603, 605Sv

ДЛЯ РАЗМЕЩЕНИЯ НИЗКОВОЛЬТНОГО ОБОРУДОВАНИЯ ОТ 42 ДО 60 МОДУЛЕЙ



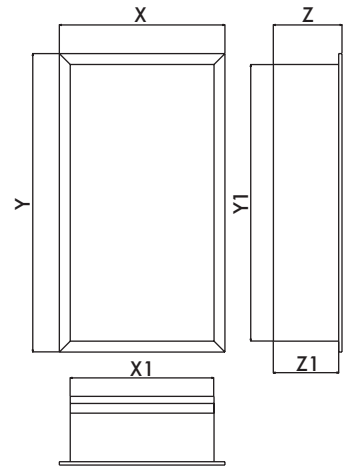
### ОСНОВНЫЕ ХАРАКТЕРИСТИКИ

Исполнение: встраиваемый  
Толщина металла: 0,8 мм  
Цвет: RAL 7032  
Краска: порошковая полиэфирная  
Степень защиты: IP 30

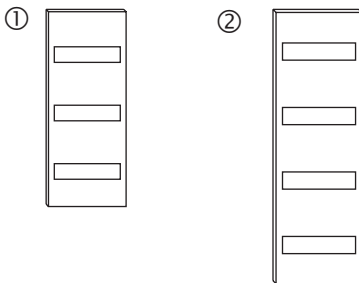
### КОМПЛЕКТАЦИЯ

Замок почтовый  
DIN-рейки  
Поводок заземления двери  
Наклейка «Опасность поражения электрическим током»  
Комплект фальшпанелей  
**603Sv** – единая фальшпанель 42 модуля ①

### РАЗМЕРЫ



### ФАЛЬШПАНЕЛИ



**605Sv** – единая фальшпанель 60 модулей ②

### КОРПУС

Модель	X (мм)	Y (мм)	Z (мм)
<b>603</b>	350	678	149
<b>605</b>	350	828	149

### НИША

Модель	X1 (мм)	Y1 (мм)	Z1 (мм)
<b>603</b>	306	634	141
<b>605</b>	306	784	141

## 604, 606Sv

ДЛЯ РАЗМЕЩЕНИЯ НИЗКОВОЛЬТНОГО ОБОРУДОВАНИЯ ОТ 90 ДО 120 МОДУЛЕЙ



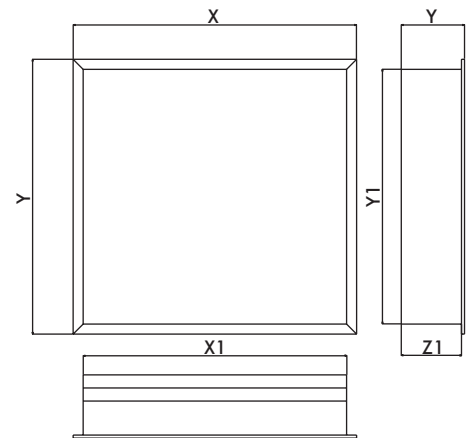
### ОСНОВНЫЕ ХАРАКТЕРИСТИКИ

Исполнение: встраиваемый  
Толщина металла: 0,8 мм  
Цвет: RAL 7032  
Краска: порошковая полиэфирная  
Степень защиты: IP 30

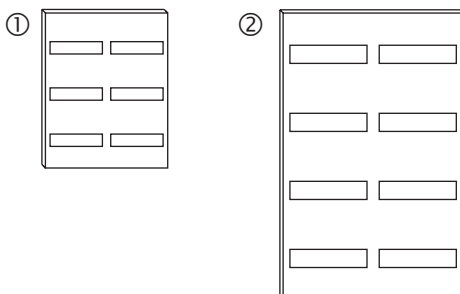
### КОМПЛЕКТАЦИЯ

Замок почтовый  
DIN-рейки  
Поводок заземления двери  
Наклейка «Опасность поражения электрическим током»  
Комплект фальшпанелей  
**604Sv** – единая фальшпанель 90 модулей ①

### РАЗМЕРЫ



### ФАЛЬШПАНЕЛИ



**606Sv** – единая фальшпанель 120 модулей ②

### КОРПУС

Модель	X (мм)	Y (мм)	Z (мм)
<b>604</b>	650	678	149
<b>606</b>	650	828	149

### НИША

Модель	X1 (мм)	Y1 (мм)	Z1 (мм)
<b>604</b>	606	634	141
<b>606</b>	606	784	141

## ДЛЯ РАЗМЕЩЕНИЯ НИЗКОВОЛЬТНОГО ОБОРУДОВАНИЯ ДО 15 МОДУЛЕЙ



### ОСНОВНЫЕ ХАРАКТЕРИСТИКИ

Исполнение: навесной

Толщина металла: 0,8 мм

Цвет:

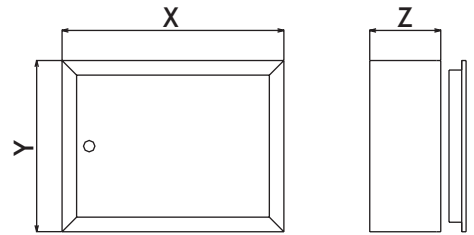
**600 Sn** – RAL 7032

**600 Sp** – RAL 9016

Краска: порошковая полиэфирная

Степень защиты: IP 40

### РАЗМЕРЫ



### КОМПЛЕКТАЦИЯ

**600 Sn**

Замок почтовый

DIN-рейка

Поводок заземления двери

Наклейка «Опасность поражения электрическим током»

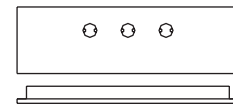
Металлический оклад

Единая фальшпанель 15 модулей

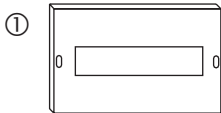
**600 Sp**

Пластиковый оклад с прозрачной дверью

Единая фальшпанель 15 модулей ①



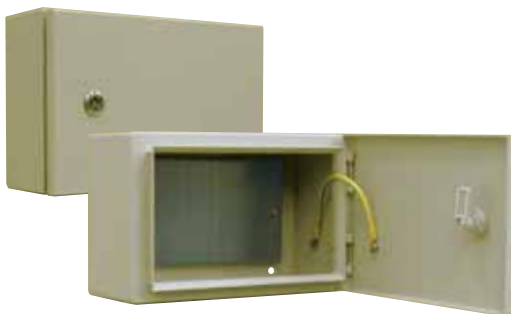
### ФАЛЬШПАНЕЛИ



Модель	X (мм)	Y (мм)	Z (мм)
<b>600 Sn</b>	320	270	107
<b>600 Sp</b>	315	216	104

# 600R

## ДЛЯ РАЗМЕЩЕНИЯ НИЗКОВОЛЬТНОГО ОБОРУДОВАНИЯ ДО 15 МОДУЛЕЙ



### ОСНОВНЫЕ ХАРАКТЕРИСТИКИ

Исполнение: навесной

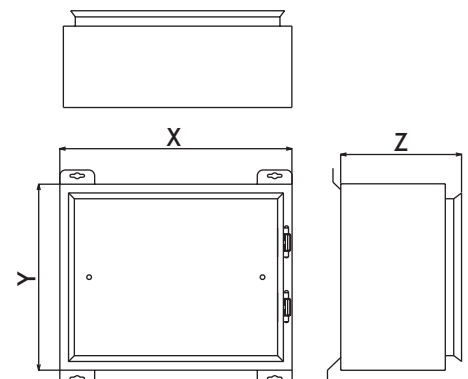
Толщина металла: 1,2 мм

Цвет: RAL 7032

Краска: порошковая полиэфирная

Степень защиты: IP 40

### РАЗМЕРЫ



### КОМПЛЕКТАЦИЯ

Замок 3У

DIN-рейка

Поводок заземления двери

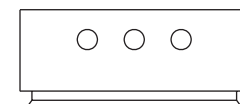
Наклейка «Опасность поражения электрическим током»

Комплект фальшпанелей

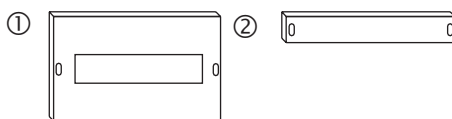
Крепежная проушина – 4 шт

15 модулей ① – 1 шт

Заглушка ② – 1 шт



### ФАЛЬШПАНЕЛИ



Модель	X (мм)	Y (мм)	Z (мм)
<b>600</b>	350	226	127

## 700, 701S 700R

ДЛЯ РАЗМЕЩЕНИЯ ТРЕХФАЗНЫХ ПРИБОРОВ УЧЕТА И НИЗКОВОЛЬТНОГО ОБОРУДОВАНИЯ ОТ 15 ДО 23 МОДУЛЕЙ



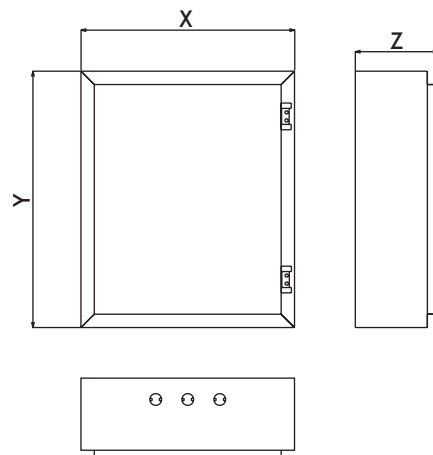
### ОСНОВНЫЕ ХАРАКТЕРИСТИКИ

Исполнение: навесной  
Толщина металла: 0,8 мм – 700, 701S  
1,2 мм – 700R  
Цвет: RAL 7032  
Краска: порошковая полиэфирная  
Степень защиты: IP 40 – 700, 701S  
IP 54 – 700R

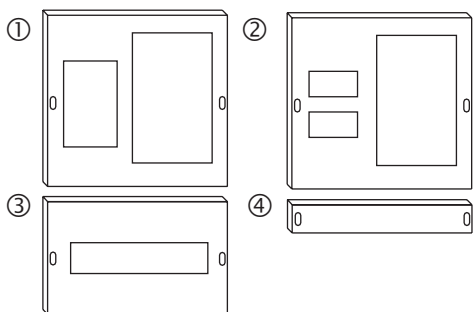
### КОМПЛЕКТАЦИЯ

Замок почтовый (для 700 R замок ЗУ)  
DIN-рейки  
Поводок заземления двери  
Стекло для снятия показаний счетчика  
Наклейка «Опасность поражения электрическим током»  
Крепежная проушина – 4 шт (700R)  
Комплект фальшпанелей

### РАЗМЕРЫ



### ФАЛЬШПАНЕЛИ



**700S** – 3ф счетчик и 8 модулей ② – 1 шт.  
– 15 модулей ③ – 1 шт.  
– заглушка ④ – 1 шт.

**701S** – 3ф счетчик и АЕ ① – 1 шт.  
– 15 модулей ③ – 1 шт.  
– заглушка ④ – 1 шт.

**700R** – 3ф счетчик и 8 модулей ② – 1 шт.  
– заглушка ④ – 1 шт.

Модель	X (мм)	Y (мм)	Z (мм)
<b>700S</b>	350	527	155
<b>701S</b>	350	527	155
<b>700R</b>	350	350	155

## 702, 703S

ДЛЯ РАЗМЕЩЕНИЯ ТРЕХФАЗНЫХ ПРИБОРОВ УЧЕТА И НИЗКОВОЛЬТНОГО ОБОРУДОВАНИЯ ОТ 30 ДО 38 МОДУЛЕЙ



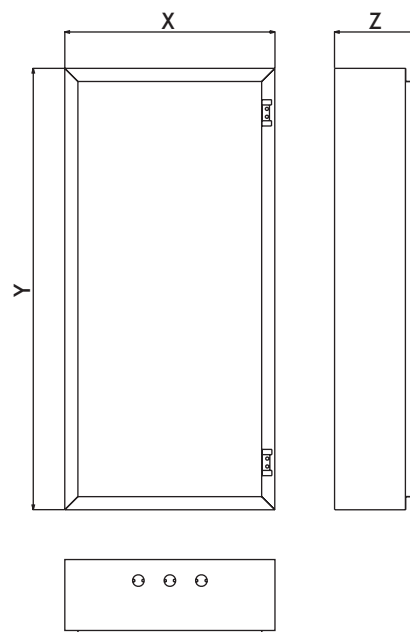
### ОСНОВНЫЕ ХАРАКТЕРИСТИКИ

Исполнение: навесной  
Толщина металла: 0,8 мм  
Цвет: RAL 7032  
Краска: порошковая полиэфирная  
Степень защиты: IP 40

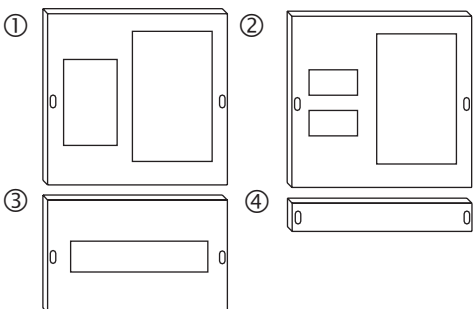
### КОМПЛЕКТАЦИЯ

Замок почтовый  
DIN-рейки  
Поводок заземления двери  
Стекло для снятия показаний счетчика  
Наклейка «Опасность поражения электрическим током»  
Монтажная панель  
Комплект фальшпанелей

### РАЗМЕРЫ



### ФАЛЬШПАНЕЛИ



**702S** – 3ф счетчик и 8 модулей ② – 1 шт.  
– 15 модулей ① – 2 шт.  
– заглушка ④ – 1 шт.

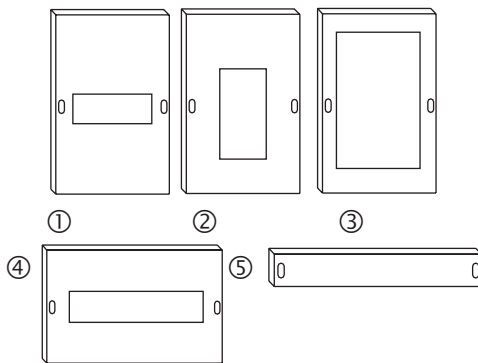
**703S** – 3ф счетчик и АЕ ① – 1 шт.  
– 15 модулей ③ – 2 шт.  
– заглушка ④ – 1 шт.

Модель	X (мм)	Y (мм)	Z (мм)
<b>702</b>	350	707	155
<b>703</b>	350	707	155

## ДЛЯ РАЗМЕЩЕНИЯ ТРЕХФАЗНЫХ ПРИБОРОВ УЧЕТА И НИЗКОВОЛЬТНОГО ОБОРУДОВАНИЯ ОТ 45 ДО 52 МОДУЛЕЙ



### ФАЛЬШПАНЕЛИ



### ОСНОВНЫЕ ХАРАКТЕРИСТИКИ

Исполнение: навесной  
 Толщина металла: 0,8 мм  
 Цвет: RAL 7032  
 Краска: порошковая полиэфирная  
 Степень защиты: IP 40

### КОМПЛЕКТАЦИЯ

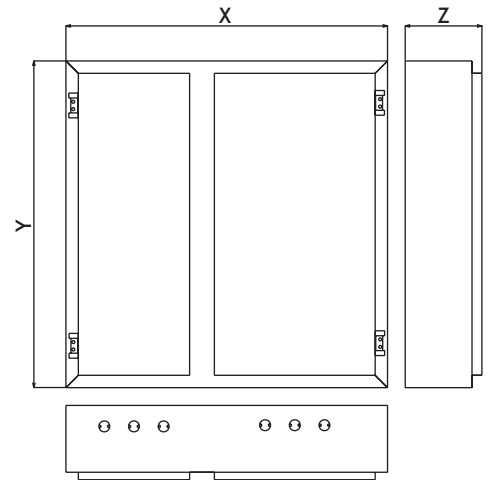
Замок почтовый – 2 шт.  
 DIN-рейки  
 Поводок заземления двери – 2 шт.  
 Стекло для снятия показаний счетчика  
 Наклейка «Опасность поражения электрическим током»

Монтажная панель  
 Комплект фальшпанелей

- 704S** – 3ф счетчик ③ – 1 шт.  
 – 7 модулей ① – 1 шт.  
 – 15 модулей ④ – 3 шт.  
 – заглушка ⑤ – 1 шт.

- 705S** – 3ф счетчик ③ – 1 шт.  
 – под АЕ ② – 1 шт.  
 – 15 модулей ④ – 3 шт.  
 – заглушка ⑤ – 1 шт.

### РАЗМЕРЫ



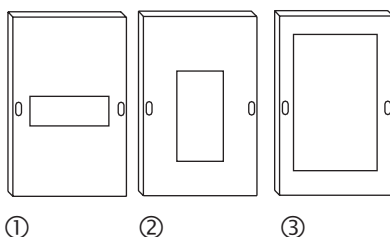
Модель	X (мм)	Y (мм)	Z (мм)
<b>704</b>	610	604	155
<b>705</b>	610	604	155

# 706, 707S

## ДЛЯ РАЗМЕЩЕНИЯ ТРЕХФАЗНЫХ ПРИБОРОВ УЧЕТА И НИЗКОВОЛЬТНОГО ОБОРУДОВАНИЯ ДО 7 МОДУЛЕЙ



### ФАЛЬШПАНЕЛИ



### ОСНОВНЫЕ ХАРАКТЕРИСТИКИ

Исполнение: навесной  
 Толщина металла: 0,8 мм  
 Цвет: RAL 7032  
 Краска: порошковая полиэфирная  
 Степень защиты: IP 40

### КОМПЛЕКТАЦИЯ

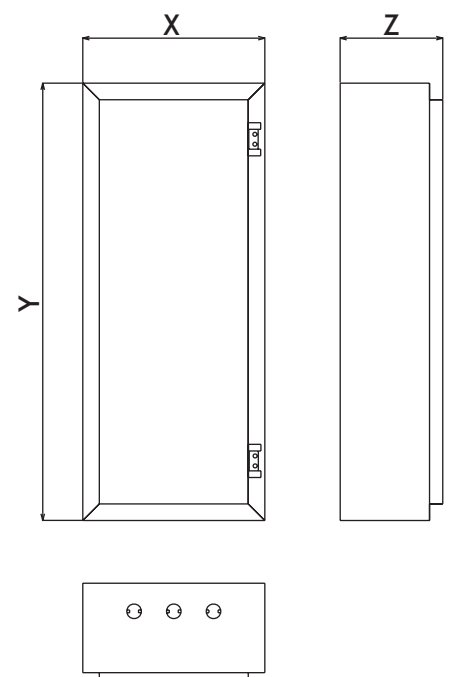
Замок почтовый  
 DIN-рейка  
 Поводок заземления двери  
 Стекло для снятия показаний счетчика  
 Наклейка «Опасность поражения электрическим током»

Монтажная панель  
 Комплект фальшпанелей

- 706S** – 3ф счетчик ③ – 1 шт.  
 – 7 модулей ① – 1 шт.

- 707S** – 3ф счетчик ③ – 1 шт.  
 – под АЕ ② – 1 шт.

### РАЗМЕРЫ



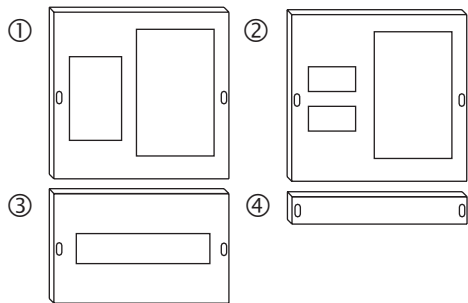
Модель	X (мм)	Y (мм)	Z (мм)
<b>706</b>	260	604	155
<b>707</b>	260	604	155

## 700, 701 Sv

ДЛЯ РАЗМЕЩЕНИЯ 3-Ф ПРИБОРОВ УЧЕТА И НИЗКОВОЛЬТНОГО ОБОРУДОВАНИЯ ОТ 15 ДО 23 МОДУЛЕЙ



### ФАЛЬШПАНЕЛИ



### ОСНОВНЫЕ ХАРАКТЕРИСТИКИ

Исполнение: встраиваемый  
Толщина металла: 0,8 мм  
Цвет: RAL 7032  
Краска: порошковая полиэфирная  
Степень защиты: IP 30

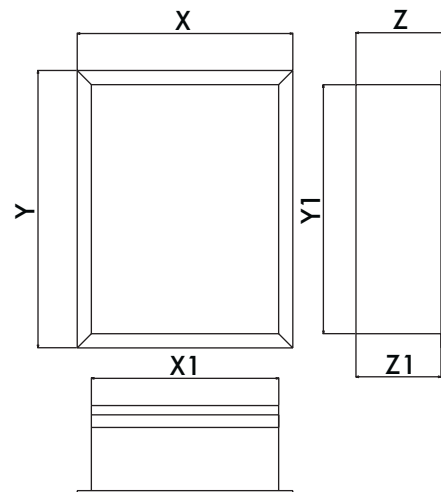
### КОМПЛЕКТАЦИЯ

Замок почтовый  
DIN-рейки  
Поводок заземления двери  
Стекло для снятия показаний счетчика  
Наклейка «Опасность поражения электрическим током»  
Монтажная панель  
Комплект фальшпанелей

**700Sv** – 3ф счетчик и 8 модулей ② – 1 шт.  
– 15 модулей ③ – 1 шт.  
– заглушка ④ – 1 шт.

**701Sv** – 3ф счетчик и АЕ ① – 1 шт.  
– 15 модулей ③ – 1 шт.  
– заглушка ④ – 1 шт.

### РАЗМЕРЫ



### КОРПУС

Модель	X (мм)	Y (мм)	Z (мм)
<b>700</b>	350	573	149
<b>701</b>	350	573	149

### НИША

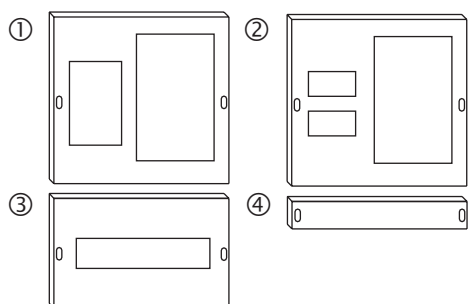
Модель	X1 (мм)	Y1 (мм)	Z1 (мм)
<b>700</b>	306	529	141
<b>701</b>	306	529	141

## 702, 703 Sv

ДЛЯ РАЗМЕЩЕНИЯ 3-Ф ПРИБОРОВ УЧЕТА И НИЗКОВОЛЬТНОГО ОБОРУДОВАНИЯ ОТ 30 ДО 38 МОДУЛЕЙ



### ФАЛЬШПАНЕЛИ



### ОСНОВНЫЕ ХАРАКТЕРИСТИКИ

Исполнение: встраиваемый  
Толщина металла: 0,8 мм  
Цвет: RAL 7032  
Краска: порошковая полиэфирная  
Степень защиты: IP 30

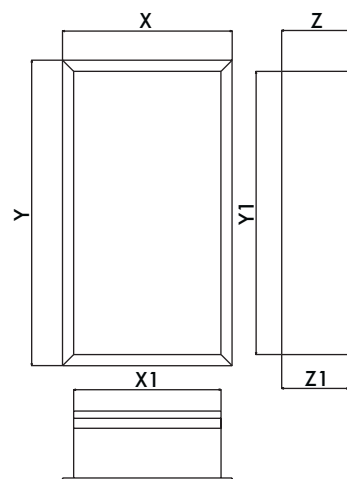
### КОМПЛЕКТАЦИЯ

Замок почтовый  
DIN-рейки  
Поводок заземления двери  
Стекло для снятия показаний счетчика  
Наклейка «Опасность поражения электрическим током»  
Монтажная панель  
Комплект фальшпанелей

**702Sv** – 3ф счетчик и 8 модулей ② – 1 шт.  
– 15 модулей ③ – 2 шт.  
– заглушка ④ – 1 шт.

**703Sv** – 3ф счетчик и АЕ ① – 1 шт.  
– 15 модулей ③ – 2 шт.  
– заглушка ④ – 1 шт.

### РАЗМЕРЫ



### КОРПУС

Модель	X (мм)	Y (мм)	Z (мм)
<b>702</b>	350	753	149
<b>703</b>	350	753	149

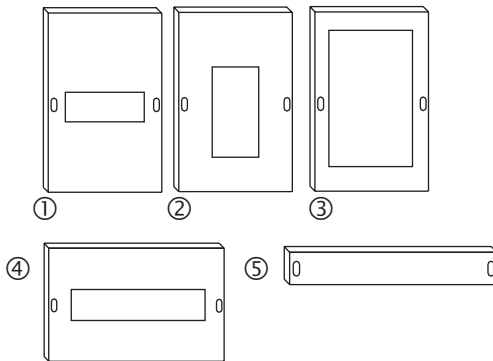
### НИША

Модель	X1 (мм)	Y1 (мм)	Z1 (мм)
<b>702</b>	306	709	141
<b>703</b>	306	709	141

## ДЛЯ РАЗМЕЩЕНИЯ ТРЕХФАЗНЫХ ПРИБОРОВ УЧЕТА И НИЗКОВОЛЬТНОГО ОБОРУДОВАНИЯ ОТ 45 ДО 52 МОДУЛЕЙ



**ФАЛЬШПАНЕЛИ**



### ОСНОВНЫЕ ХАРАКТЕРИСТИКИ

Исполнение: встраиваемый  
 Толщина металла: 0,8 мм  
 Цвет: RAL 7032  
 Краска: порошковая полиэфирная  
 Степень защиты: IP 30

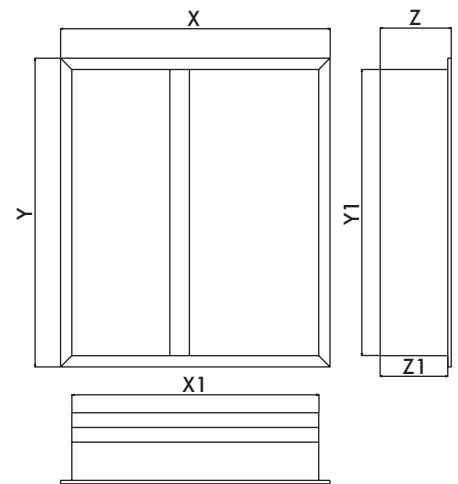
### КОМПЛЕКТАЦИЯ

Замок почтовый – 2 шт.  
 DIN-рейки  
 Поводок заземления двери – 2 шт.  
 Стекло для снятия показаний счетчика  
 Наклейка «Опасность поражения электрическим током»  
 Монтажная панель  
 Комплект фальшпанелей

**704Sv** – 3ф счетчик ③ – 1 шт.  
 – 7 модулей ① – 1 шт.  
 – 15 модулей ④ – 3 шт.  
 – заглушка ⑤ – 1 шт.

**705Sv** – 3ф счетчик ③ – 1 шт.  
 – под АЕ ② – 1 шт.  
 – 15 модулей ④ – 3 шт.  
 – заглушка ⑤ – 1 шт.

### РАЗМЕРЫ



### КОРПУС

Модель	X (мм)	Y (мм)	Z (мм)
<b>704</b>	594	650	149
<b>705</b>	594	650	149

### НИША

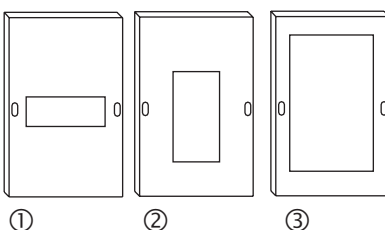
Модель	X1 (мм)	Y1 (мм)	Z1 (мм)
<b>704</b>	550	606	141
<b>705</b>	550	606	141

# 706, 707 Sv

## ДЛЯ РАЗМЕЩЕНИЯ ТРЕХФАЗНЫХ ПРИБОРОВ УЧЕТА И НИЗКОВОЛЬТНОГО ОБОРУДОВАНИЯ ДО 7 МОДУЛЕЙ



**ФАЛЬШПАНЕЛИ**



### ОСНОВНЫЕ ХАРАКТЕРИСТИКИ

Исполнение: встраиваемый  
 Толщина металла: 0,8 мм  
 Цвет: RAL 7032  
 Краска: порошковая полиэфирная  
 Степень защиты: IP 30

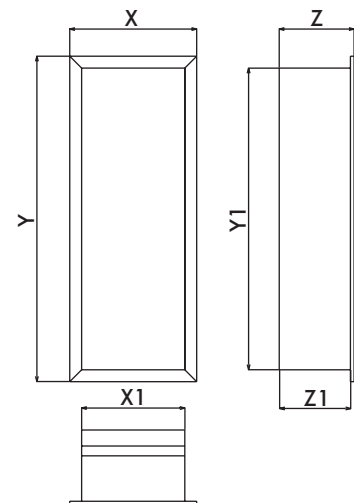
### КОМПЛЕКТАЦИЯ

Замок почтовый  
 DIN-рейка  
 Поводок заземления двери  
 Стекло для снятия показаний счетчика  
 Наклейка «Опасность поражения электрическим током»  
 Монтажная панель  
 Комплект фальшпанелей

**706Sv** – 3ф счетчик ③ – 1 шт.  
 – 7 модулей ① – 1 шт.

**707Sv** – 3ф счетчик ③ – 1 шт.  
 – под АЕ ② – 1 шт.

### РАЗМЕРЫ



### КОРПУС

Модель	X (мм)	Y (мм)	Z (мм)
<b>706</b>	260	650	149
<b>707</b>	260	650	149

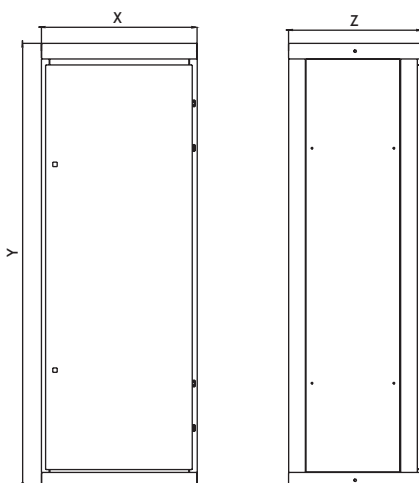
### НИША

Модель	X1 (мм)	Y1 (мм)	Z1 (мм)
<b>706</b>	216	606	141
<b>707</b>	216	606	141

**ВРУ1**



**РАЗМЕРЫ**



### ОСНОВНЫЕ ХАРАКТЕРИСТИКИ

Исполнение: напольный  
Толщина металла:  
каркас 1,5 мм  
навесные элементы 1,2 мм  
Цвет: RAL 7032  
Краска: порошковая полиэфирная  
Степень защиты: IP 30

### КОМПЛЕКТАЦИЯ:

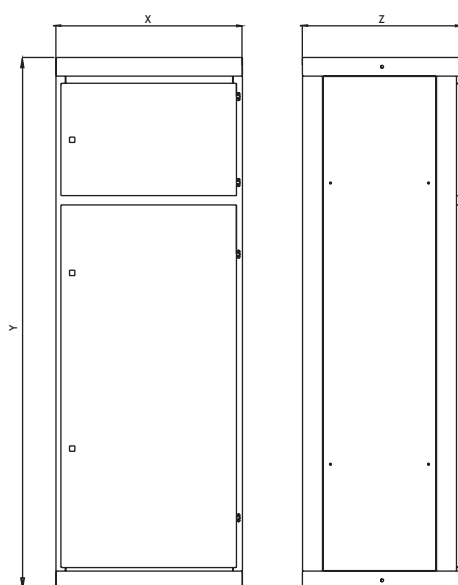
- Замки 3У
- Задняя панель
- Двери
- Монтажный уголок –2 шт
- Монтажные панели:
  - Н=220-1шт
  - Н=160-2шт
  - Н=50 перфорированная-2шт

Боковые панели поставляются отдельно

### КОРПУС

Модель	X (мм)	Y (мм)	Z (мм)
<b>ВРУ1</b>	450	2000	450
<b>ВРУ1</b>	600	2000	450
<b>ВРУ1</b>	800	2000	450
<b>ВРУ1</b>	450	1800	450
<b>ВРУ1</b>	600	1800	450
<b>ВРУ1</b>	800	1800	450
<b>ВРУ2</b>	600	2000	450
<b>ВРУ2</b>	800	2000	450
<b>ВРУ2</b>	600	1800	450
<b>ВРУ2</b>	800	1800	450
<b>ВРУ2М</b>	600	2000	450
<b>ВРУ3</b>	630	2000	450
<b>ВРУ3</b>	630	1800	450

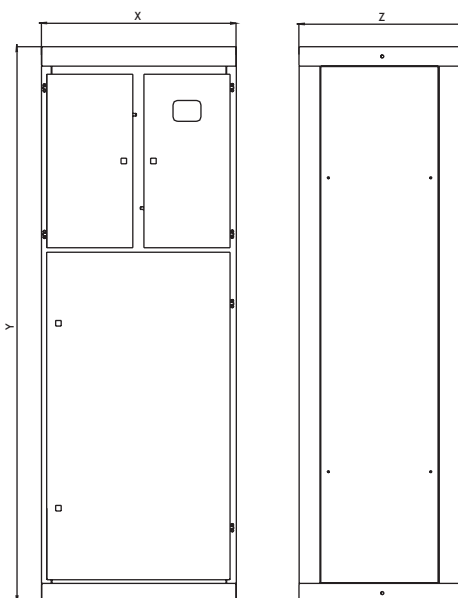
**ВРУ2**



### МОНТАЖНАЯ ПАНЕЛЬ

Модель	Ширина	Высота	Профиль
<b>Для ВРУ ширина 450</b>	375	50	
	375	160	
	375	220	
<b>Для ВРУ ширина 600</b>	525	50	
	525	160	
	525	220	
<b>Для ВРУ ширина 800</b>	725	50	
	725	160	
	725	220	

**ВРУ3**



**i** Возможно изготовление нестандартных типоразмеров и исполнения корпусов ВРУ, в том числе ЩО 70, ЩО 91, а также монтажных панелей, фальшпанелей по чертежам Заказчика.

### ОСНОВНЫЕ ХАРАКТЕРИСТИКИ

Исполнение: напольный  
Толщина металла:  
каркас 1,5 и 2 мм  
навесные элементы 1,2 мм  
Цвет: RAL 7032  
Краска: порошковая полиэфирная  
Степень защиты: IP 30

### КОМПЛЕКТАЦИЯ:

Боковая рама ① - 2шт  
Фронтальная перемычка ② - 4шт  
Стойка цоколя ③ - 4шт  
Фронтальная облицовка цоколя ④ - 2шт  
Дверь ⑤ - 1шт  
Задняя панель ⑥ - 1шт  
Верхняя панель ⑦ - 1шт  
Боковая монтажная панель ⑧ - 6шт  
Фронтальная монтажная панель ⑨ - 6шт  
Перфорированная фронтальная монтажная панель ⑩ - 1шт  
Монтажный уголок ⑪ - 2шт  
Замки ЗУ - 3шт

### ПОСТАВЛЯЕТСЯ ОТДЕЛЬНО:

Боковая облицовка цоколя ⑫  
Боковая панель ⑬  
Стойка крепления фальшпанелей ⑭  
Фальшпанель ⑮

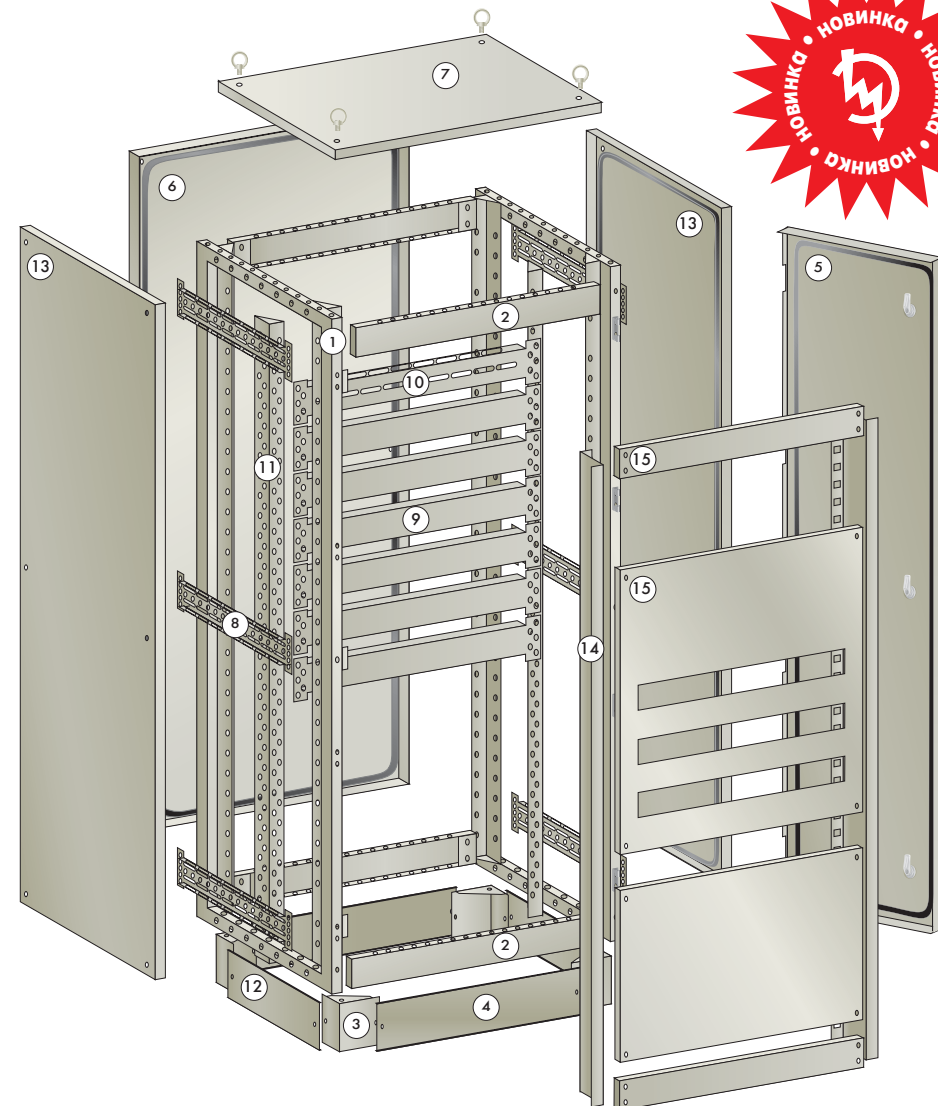
### ОСНОВНЫЕ ТИПОРАЗМЕРЫ

Глубина	Высота	Ширина
470	1800	450
470	1800	600
470	1800	800
620	1800	450
620	1800	600
620	1800	800
470	2000	450
470	2000	600
470	2000	800
620	2000	450
620	2000	600
620	2000	800

Корпус ВРУ модульной конструкции обладает высокой универсальностью конструкции за счёт оптимально подобранного набора основных конструктивных элементов. Данная конструкция позволяет собрать шкаф практически любого габаритного размера из серийно выпускаемых типовых модулей.

Основные преимущества конструкции:

- широкий ассортимент комплектующих даёт возможность гибко создавать корпуса различных размеров (3 типоразмера глубины, 2 – высоты, 9 – ширины);
- внутренняя перфорация монтажных элементов выполненная с шагом 25 мм



Данная конструкция позволяет собрать шкаф практически любого габаритного размера из серийно выпускаемых типовых модулей. Основу корпуса составляет каркас собранный из рам (определяют глубину шкафа) и фронтальных перемычек (определяют ширину шкафа). К каркасу последовательно крепятся: дверь, боковины и задняя стенка, крыша и цоколь.

легко позволяет использовать монтажные элементы и комплектующие как отечественного, так и импортного производства;

- гибкая возможность одно- и двухстороннего обслуживания, установки с каждой стороны корпуса до 4-х дверей
- возможность установки монтажных панелей со свободным изменением по глубине и высоте для размещения НКУ на одном лицевом уровне в сочетании с двумя типами переходников (0 мм и - 50 мм) позволяют закрыть все монтажное пространство фальшпанелями различной высоты и исполнения;
- сборный цоколь также устанавливается

сверху для монтажа приборов и шинных мостов;

- сборно-разборная конструкция позволяет сократить транспортные и складские издержки.

Каждый элемент корпуса и вся конструкция в целом, соответствуют нормативным требованиям по обеспечению жёсткости конструкции, электро- и пожаробезопасности, обеспечению требуемой степени защиты IP30 (в перспективе IP54) и рассчитана на силу тока до 1500А. ВРУ модульной конструкции имеет эстетичный внешний вид, легко вписывающийся в интерьер любого здания.

## ЩУ

### ДЛЯ РАЗМЕЩЕНИЯ ПРИБОРОВ КОММЕРЧЕСКОГО УЧЕТА ЭЛЕКТРОЭНЕРГИИ



#### ОСНОВНЫЕ ХАРАКТЕРИСТИКИ

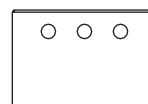
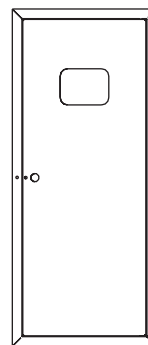
Исполнение: навесной  
Толщина металла: 1,2 мм  
Цвет: RAL 7032  
Краска: порошковая полиэфирная  
Степень защиты: IP 40

#### КОМПЛЕКТАЦИЯ

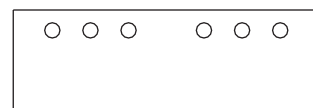
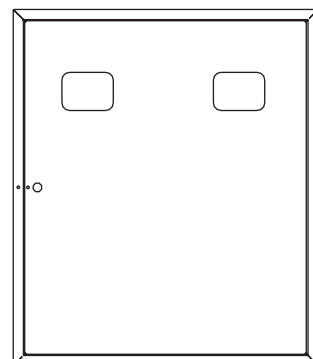
Замок почтовый  
Поводок заземления двери  
Стекло для снятия показаний счетчика  
(для ЩУ 2 – 2 шт.)  
Наклейка «Опасность поражения электрическим током»  
Монтажная панель – 3 шт.

#### РАЗМЕРЫ

ЩУ1



ЩУ2



Модель	X (мм)	Y (мм)	Z (мм)
ЩУ1	300	700	200
ЩУ2	600	700	200

## ЩЭ

### ДЛЯ РАЗМЕЩЕНИЯ НА ЭТАЖЕ 1Ф СЧЕТЧИКОВ, НИЗКОВОЛЬТНОГО И СЛАБОТОЧНОГО ОБОРУДОВАНИЯ



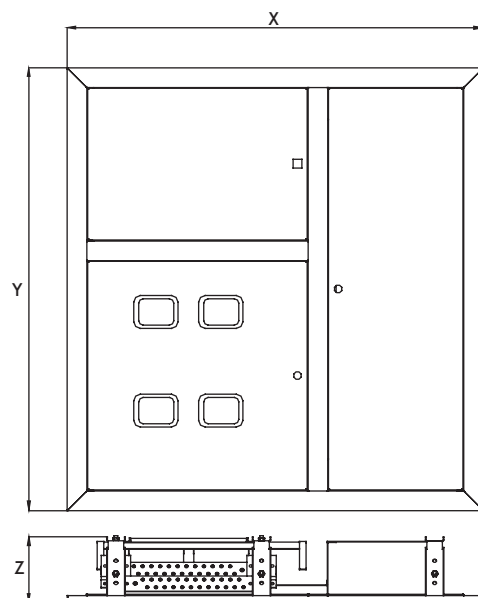
#### ОСНОВНЫЕ ХАРАКТЕРИСТИКИ

Исполнение: встраиваемый  
Толщина металла: 1,2/1,5 мм  
Цвет: RAL 7032  
Краска: порошковая полиэфирная  
Степень защиты: IP 30

#### КОМПЛЕКТАЦИЯ

Замок почтовый  
Замок ЗУ – 2 шт.  
DIN – рейки  
Стекло для снятия показаний счетчика – 4 шт.  
Монтажная панель – 1 шт.  
Фальшпанель на 4 квартиры:  
ЩЭ-1-07 – 7 модулей на квартиру  
ЩЭ-1-14 – 14 модулей на квартиру  
ЩЭ-2-12 – 12 модулей на квартиру  
ЩЭ-2-22 – 22 модуля на квартиру

#### РАЗМЕРЫ



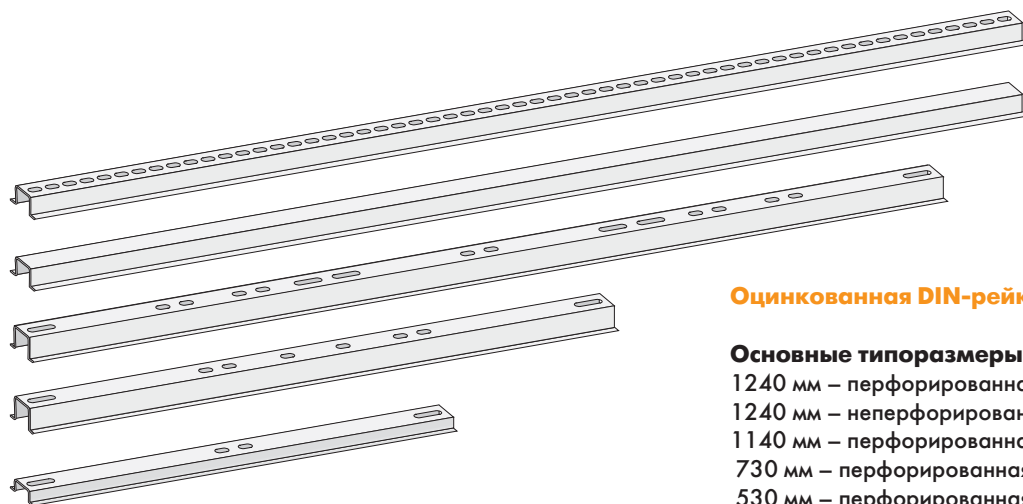
#### КОРПУС

Модель	X (мм)	Y (мм)	Z (мм)
ЩЭ1	950	1010	150
ЩЭ2	980	1200	150

#### НИША

Модель	X1 (мм)	Y1 (мм)	Z1 (мм)
ЩЭ1	900	950	140
ЩЭ2	930	1140	140

**i** Возможно изготовление двери отделения счетчиков и фальшпанелей НКУ по требуемому количеству квартир.



## Оцинкованная DIN-рейка высотой 15мм.

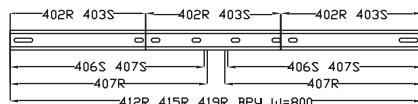
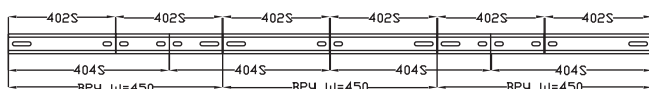
### Основные типоразмеры:

- 1240 мм – перфорированная химического цинкования
- 1240 мм – неперфорированная из металла горячего цинкования
- 1140 мм – перфорированная химического цинкования
- 730 мм – перфорированная химического цинкования
- 530 мм – перфорированная химического цинкования

DIN-рейки длиной 1140, 730 и 530мм позволяют производить безотходный монтаж НКУ для всех видов корпусов выпускаемых Компанией

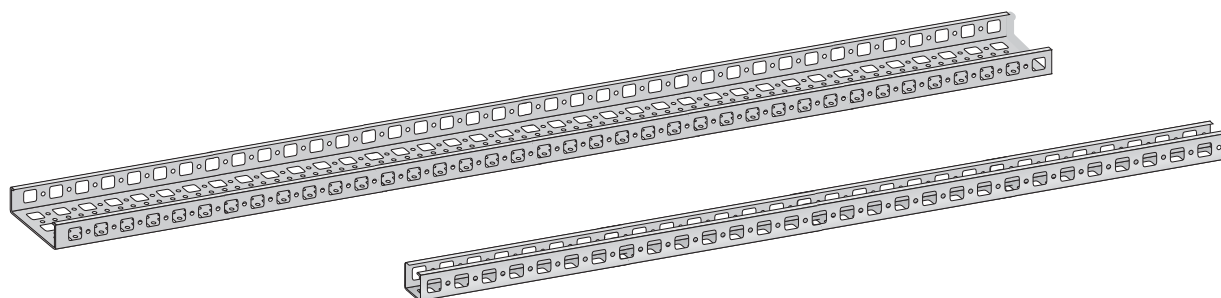
## Оцинкованная DIN-рейка высотой 7 мм.

- 300 мм – неперфорированная из металла горячего цинкования



По требованию Заказчика возможно изготовление DIN – рейки высотой 15 мм других типоразмеров и видов перфорации.

# Перфорированные монтажные панели



## Оцинкованный монтажный профиль

### Основные типоразмеры:

- 73\*23 мм длиной 1800 мм – перфорированный химического цинкования
- 23\*23 мм длиной 1800 мм – перфорированный химического цинкования

Оцинкованный монтажный профиль позволяет значительно ускорить комплектацию электрощитового оборудования.

# Запорные устройства



Замок почтовый



Замок ЗУ металлический



Замок ЗУ пластиковый

# Комплектация электрощитового оборудования

Приоритетным направлением работы Компании является изготовление низковольтного электрощитового оборудования на собственной производственной базе.

При комплектации и монтаже оборудования для промышленного и гражданского строительства Компания использует корпуса любых стандартных и нестандартных типоразмеров как основного производства, так и импортного изготовления. Вместе с этим применяются надежные комплектующие отечественного и импортного производства.

Это позволяет учитывать и удовлетворять постоянно возрастающие требования наших Клиентов, при работе с которыми наши специалисты оказывают квалифицированные консультации, позволяющие оптимизировать процессы проектирования и сборки щитов.

Наша компания производит сборку следующих видов низковольтного оборудования:

- устройства вводно-распределительные ВРУ, УВР, ИВРУ, ГРЩ;
- панели щитов серии ЩО-70, ЩО-91;
- щиты вводно-распределительные ЩВР;
- щиты распределительные ПР, ЩС, ОЩВ;
- шкафы силовые распределительные ШРС, ШР-11;
- ящики управления серии Я5000, ЩУ5000, РУСМ5000;
- щиты автоматического переключения на резерв ЩАП, АВР;
- щиты учета, автоматизации (КИПа), управления, сигнализации;
- щиты бытовые, гаражные, коттеджные;
- нестандартные щиты по схемам Заказчика.

На все щитовое оборудование имеется сертификат соответствия.

За девять лет успешной работы наше оборудование поставлялось в различные регионы Российской Федерации: от Калининграда до Сахалина, от Мурманска до Махачкалы, а также в страны ближнего зарубежья.

Постоянными потребителями нашей продукции являются строительные организации, монтажные управления, жилищно-коммунальные хозяйства, домостроительные комбинаты, промышленные предприятия, медицинские, учебные и спортивные учреждения, торговые комплексы, рестораны, клубы, частный сектор.

Собственная производственная база на основе современного оборудования позволила добиться высокого качества и надежности продукции, кратчайших сроков и своевременности исполнения заказов, оптимального ценообразования. Именно эти факторы стали решающими в выборе нашей Компании в качестве поставщика оборудования для объектов:

- РАО "Газпром", РАО "ЕЭС";
- нефтегазодобывающих участков нефтяных компаний;
- ВГТРК;
- Министерства обороны РФ и других государственных учреждений;
- Морского Торгового Порта, г. Петропавловск - Камчатский;
- Сбербанк России, ГУТА банка;
- стадиона "Локомотив";
- жилых комплексов "Корона", "Куркино";
- третьего транспортного кольца;
- торговых комплексов "ХХI", "МакСити";
- бензозаправочных станции нефтяных компаний "ТНК", "Славнефть", "Юкос";
- международный аэропорт "Шереметьево 2";
- табачной фабрики "Лиггетт-Дукат", г. Москва;
- торгового центра «Москва».

Приглашаем Вас к совместной взаимовыгодной работе. Мы сделаем все возможное для решения поставленных перед нами задач.



**ЩО-70, ЩО-91, ГРЩ**

Главные распределительные щиты.



**ВРУ, УВР, ИВРУ**

Вводно-распределительные устройства.



**ЩР, ЩС**

Щиты распределительные, силовые.



**ЩО, ОЩВ**

Щиты осветительные.



**ЩК**

Щиты квартирные, щиты коттеджные.



**Я5000, РУСМ5000**

Ящики управления асинхронными электродвигателями.



**ЩУ-1, ЩУ-2**

Щиты учета электроэнергии.



**ЩАП, АВР**

Щиты автоматического переключения на резервное питание.



**Щиты автоматизации КипПа**

Предназначены для размещения на них средств контроля и управления технологическими процессами.



**ПР**

Пункты распределительные.



**ЩЭ, ЩЛС**

Щиты этажные.



**Любые нестандартные  
схемы и изделия**

**НАШ АДРЕС:**

Россия, 107076, г. Москва, ул. Богородский вал, д. 3

тел.: (095) 963-7251, 963-7150, 963-7303,  
(095) 963-7214, 963-7341

факс: (095) 963-7225

<a href="mailto:sales@chelkomp.ru">sales@chelkomp.ru</a>	– Коммерческая Дирекция
<a href="mailto:factory@chelkomp.ru">factory@chelkomp.ru</a>	– Производственная Дирекция
<a href="mailto:complite@chelkomp.ru">complite@chelkomp.ru</a>	– Отдел комплектации электрощитов
<a href="mailto:finance@chelkomp.ru">finance@chelkomp.ru</a>	– Дирекция по экономике и финансам
<a href="mailto:office@chelkomp.ru">office@chelkomp.ru</a>	– Офис - менеджер